

## Elementos Infantiles

Serie Gnomos

# Ref. GN012 Tobogán Tree

# neopark



580 mm



De 1 a 6 años



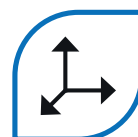
1 usuario



2 operarios  
1,5 h



45 kg



1950x760x1275  
mm

### Uso

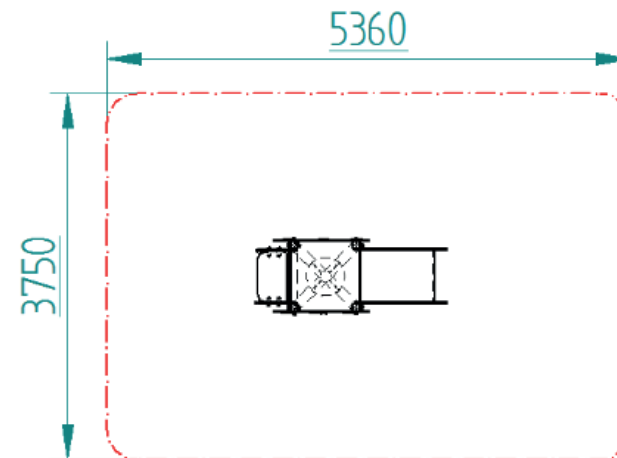
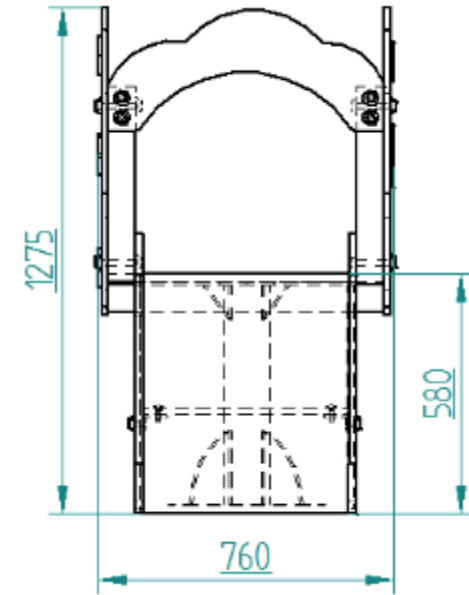
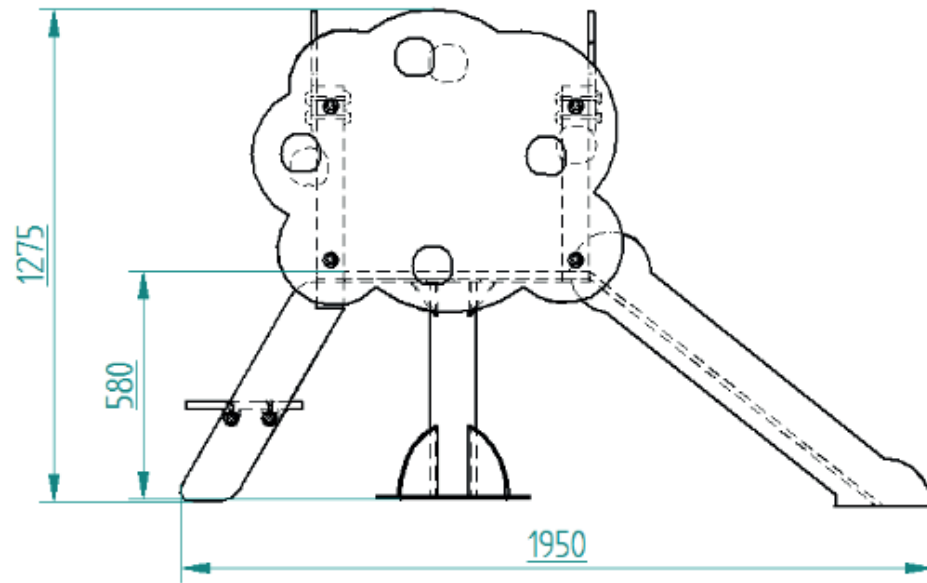
Equipos destinados únicamente a niños de 1 a 6 años.

### Materiales

Resorte fabricado en acero de primera calidad, macizo de 20 mm y diámetro de 200 mm, acabado mediante pintura en polvo, lacado al horno. Paneles HDPE polietileno de alta densidad de 20 mm de espesor. Toda la tornillería en acero inoxidable.

### Instalación

Sistema de amarre y fijación al suelo, se realiza mediante pieza de anclaje a zapata de hormigón a la que se atornilla la estructura. Para suelo no compacto ver plano anexo.



La frecuencia de la inspección se fija por la norma EN 1176-1 y EN 1176-7. Los periodos de inspección y mantenimiento variarán según la utilización y uso del equipo.

### INSPECCIÓN RUTINARIA

Se localizarán los desperfectos y riesgos evidentes, provocados por actos vandálicos, ausencia de protectores, roturas, objetos extraños en la zona del equipo o aquellos ocasionados por las condiciones climatológicas. Esta inspección se realizará cada 30 días como máximo.

### PROCEDIMIENTO

#### • Revisión de tornillería

Inspección visual y reapriete de la misma en caso necesario. Toda la tornillería es de métrica M10 y M8 por lo que se utilizarán las llaves apropiadas.

#### • Revisión de anclajes y elementos de sujeción a suelo

Será necesario una inspección visual de los elementos de anclaje, su fijación al suelo y desgaste de la zona superficial alrededor de las mismas, (en caso de arena, grava u otro tipo de superficie de relleno), en caso necesario se procederá al nivelado de estas para evitar que la cimentación quede al descubierto.

#### • Estado general de la estructura

Revisión visual de la estructura general (grietas, aristas, desconchones de pintura, etc... Producidos por desgaste o vandalismo. Mantenimiento de plataformas y bases limpias de desechos, residuos para evitar la acumulación de líquidos.

#### • Revisión y verificación de los soportes de giro

Controlar el desgaste de los elementos de sujeción de las cadenas, así como proceder al reapriete de las fijaciones en caso necesario.

#### • Revisión y estado de cuerdas y su fijación

Revisar fijaciones y amarres de redes y cuerdas verticales. Verificar posibles roturas de las piezas de nylon, desgaste de las cuerdas, falta de tirafondos o tornillos de fijación. Se sustituirán los elementos deteriorados o aquellos cuyo estado representen un peligro para un uso adecuado del equipo.

#### • Revisión y estado de los toboganes

Comprobación y limpieza de la superficie del tobogán. Verificar el estado y la integridad de la superficie del tobogán. Comprobación del estado de la superficie de caída y área de impacto. Revisión de los anclajes.

#### • Revisión de los anclajes

Revisión y estado de las superficies del puente. Revisar de forma visual los soportes y comprobar el apriete de los elementos de fijación.

Revisión y verificación de los anclajes de la estructura

Se debe verificar el estado de los anclajes del equipo.

En caso necesario se excavará alrededor del cimiento, o mover alguna losa de amortiguación.

Si existieran anomalías tipo óxido, adherencias o movimientos por mal estado de la base de hormigón, se procederá a la sustitución de los elementos afectados o reajuste de los tornillos de anclaje.

Si los cimientos afloraran, se procederá a recubrirlos.

#### • Revisión de la superficie de juego

La superficie donde está instalado el equipo, deberá encontrarse limpia de toda clase de elementos que no permitan la correcta utilización del juego.

Estas superficies deberán ser revisadas ante las alteraciones que puedan haber sufrido en su uso (niveles de materiales de relleno, adherencia de los elementos de sellado de las losetas de caucho, etc.).

#### • Verificar estado de los drenajes de la zona de juego

Si existieran drenajes de agua, comprobar que estén libres de impurezas (piedras, hojas, arena, papel, etc.), para su correcta función y evitar la acumulación de charcos y embalses que inunden la zona de juego.

### INSPECCIÓN FUNCIONAL

Inspección más detallada que una inspección visual de rutina, que pretende verificar el funcionamiento y la estabilidad del equipo.

Se prestará mayor atención a los elementos sellados de por vida.

El intervalo de tiempo tanto para cuidado como para mantenimiento requerido será de una periodicidad entre 1 a 3 meses.

### PROCEDIMIENTO

Se deberá revisar de forma detallada todos los aspectos citados en la inspección visual rutinaria, prestando especial atención a los elementos sellados de por vida.

### INSPECCIÓN ANUAL PRINCIPAL

La inspección anual principal se realizará al menos una vez al año y se revisará el nivel global de seguridad de los equipos, cimientos y superficies.

Por otro lado habrá que tener en cuenta las posibles variaciones del nivel de seguridad de los equipos que han sido objeto de reparaciones o de los elementos reparados o sustituidos.

### PROCEDIMIENTO

Se deberá revisar de forma detallada todos los aspectos citados en la inspección visual rutinaria, prestando especial atención a los elementos sellados de por vida. Por otra parte se deberá realizar una inspección minuciosa del estado de los cimientos y de toda la estructura así de cómo todos los tornillos y pernos de fijación, para lo cual puede ser necesario la excavación o desmontaje de los sistemas de fijación.

El informe **UNE 147102 IN EQUIPAMIENTO DE LAS ÁREAS DE JUEGO, GUÍA PARA LA APLICACIÓN DE LA NORMA UNE-EN 1176-7 A LA INSPECCIÓN Y EL MANTENIMIENTO**, facilita las directrices para la realización de forma correcta de todos los procesos de inspección, así como los conocimientos necesarios del personal que los realiza.

#### 4.2.11 Elementos reemplazables

En caso de necesitar piezas de repuesto para el mantenimiento o reparación del parque infantil, se recomienda ponerse en contacto directamente con el fabricante para adquirirlas, asegurando así la compatibilidad y calidad del equipo.

#### 6.1.3 Información sobre la instalación

El distribuidor se compromete a suministrar instrucciones detalladas para el ensamblaje y montaje adecuado del equipo, garantizando así la seguridad y correcta instalación del mismo.