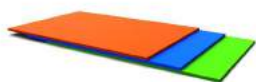


# Toboganes

Neopark fabrica toboganes de alta calidad, con acabados perfectos y duraderos, que confieren diseños atractivos y funcionales.

Nuestra linea abarca multitud de posibilidades en diferentes alturas, para satisfacer el amplio rango de edades de los usuarios.

Cabe destacar el resultado final del producto terminado, que otorga la seguridad requerida según la norma.



**HDPE**



**TORNILLERÍA  
INOXIDABLE  
PROTEGIDA**



**SISTEMA  
ANTIVANDÁLICO**

**EN  
1176  
CERTIFICADO**

## TOBOGÁN TREE REF. ES005



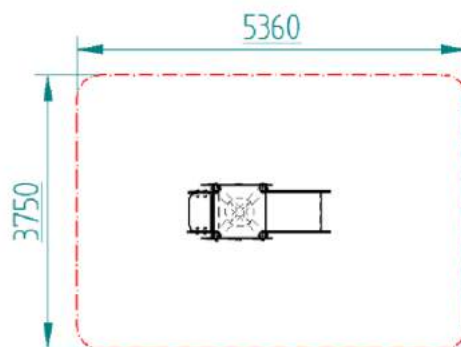
1950X760X1275 MM



DE 1 A 6 AÑOS



HIC= 580 MM



ZONA DE JUEGO SEGURA

## TOBOGÁN SLIDE1000 REF. TOB1002



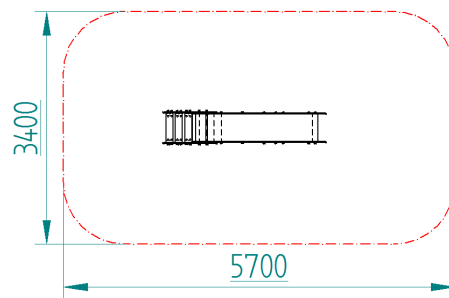
2448X475X1784 MM



DE 3 A 8 AÑOS



HIC= 1000 MM



ZONA DE JUEGO SEGURA

## TOBOGÁN SLIDE1500 REF. TOB1003



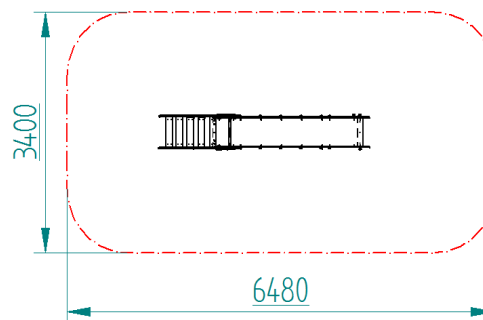
3669X475X2166 MM



DE 3 A 11 AÑOS



HIC= 1500 MM



ZONA DE JUEGO SEGURA

### TOBOGÁN MARIPOSA REF. TOB1007



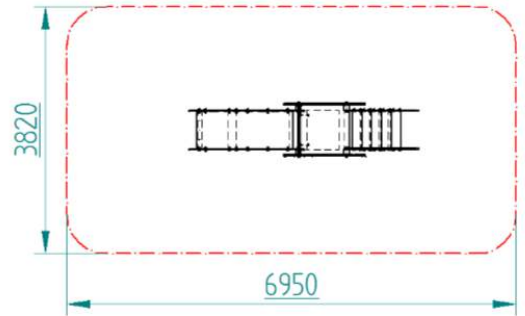
3550X800X1800 MM



DE 3 A 8 AÑOS



HIC= 1000 MM



ZONA DE JUEGO SEGURA

### TOBOGÁN DINO REF. TOB1006



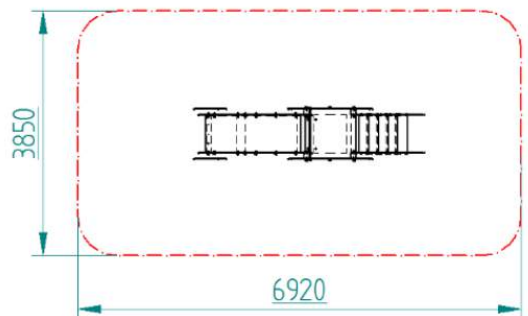
3650X800X1900 MM



DE 3 A 8 AÑOS

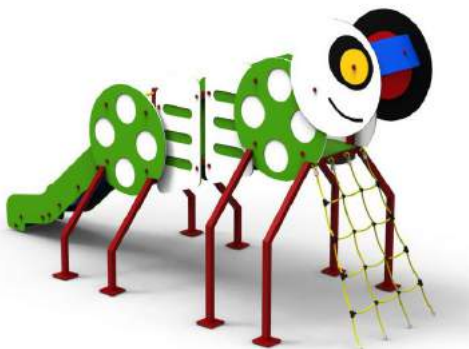


HIC= 1000 MM



ZONA DE JUEGO SEGURA

### TOBOGÁN GUSSY REF. TOB1005



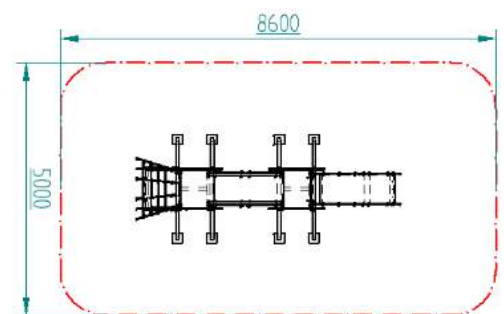
5300X2000X2800 MM



DE 3 A 11 AÑOS



HIC= 1500 MM



ZONA DE JUEGO SEGURA





**ES005**



**TOB1002**



**TOB1003**



**TOB1007**



**TOB1006**



**TOB1005**

